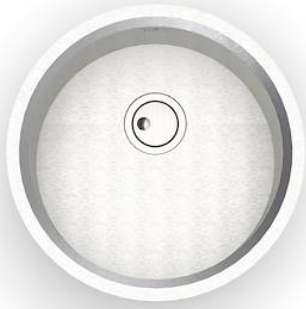


Spülbecken Giotto Vintage

Edelstahlspülen

Code: 1333 080



EINZELHEITEN

Einbaurand

Flächenbündig | FTS

Material

Edelstahl AISI 304

Textur

Vintage

Basis

60 cm

Abmessungen

Ø 520 mm

Serienmäßige Ausstattung

Befestigungshaken, Dichtung, Abfluss, Überlauf und Siphon, im Karton verpackt

Mischbatteriebohrungen

Standardmäßig ohne Bohrung

Einbauöffnung

Siehe Datenblatt (für alle FT/FTS- und Unterbau-Modelle)

Abtropffläche

Nein

52 cm

Beckengröße

Ø 445mm

Anzahl der Becken

1 Becken

Abfluss

Abfluss SPACE 3,5"

MERKMALE

SPÜLBECKEN

Stahlstärke 1 mm. Eine beachtliche Dicke, die maximale Robustheit für Spülen garantiert, die die Zeichen der Zeit nicht kennen.

ABFLUSS SPACE

Der Deckel aus rostfreiem Stahl verleiht dem Ablauf ein minimalistisches Aussehen. Space braucht außerdem wenig Platz und ermöglicht eine optimale Nutzung des Raums unter der Spüle.

PLATZSPARENDES SYSTEM

Der Abfluss und der Siphon sind so konzipiert, dass möglichst viel Platz im Untertischbereich bleibt, was heute bei Abfalltrennsystemen immer wichtiger wird.

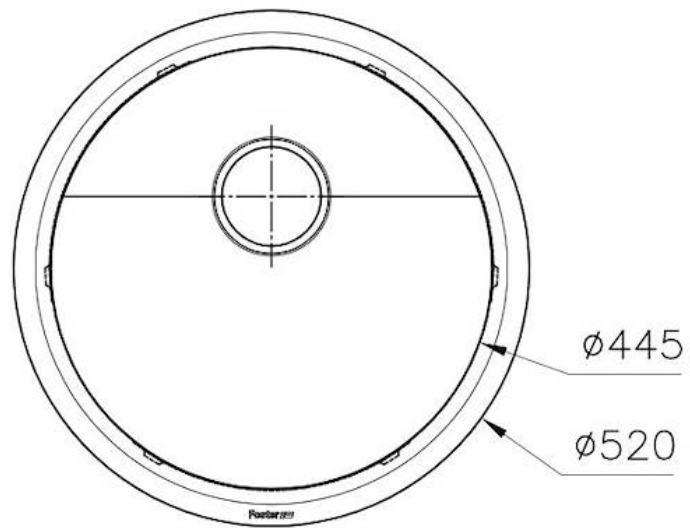
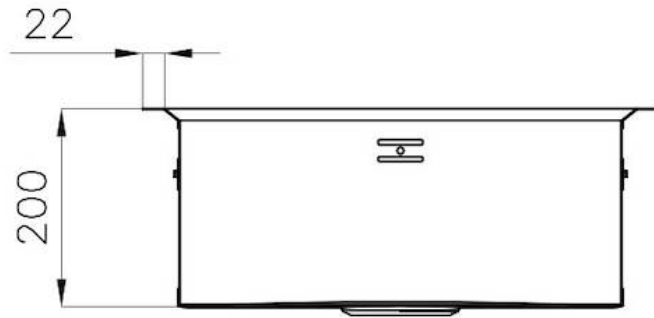
TIEFES BECKEN

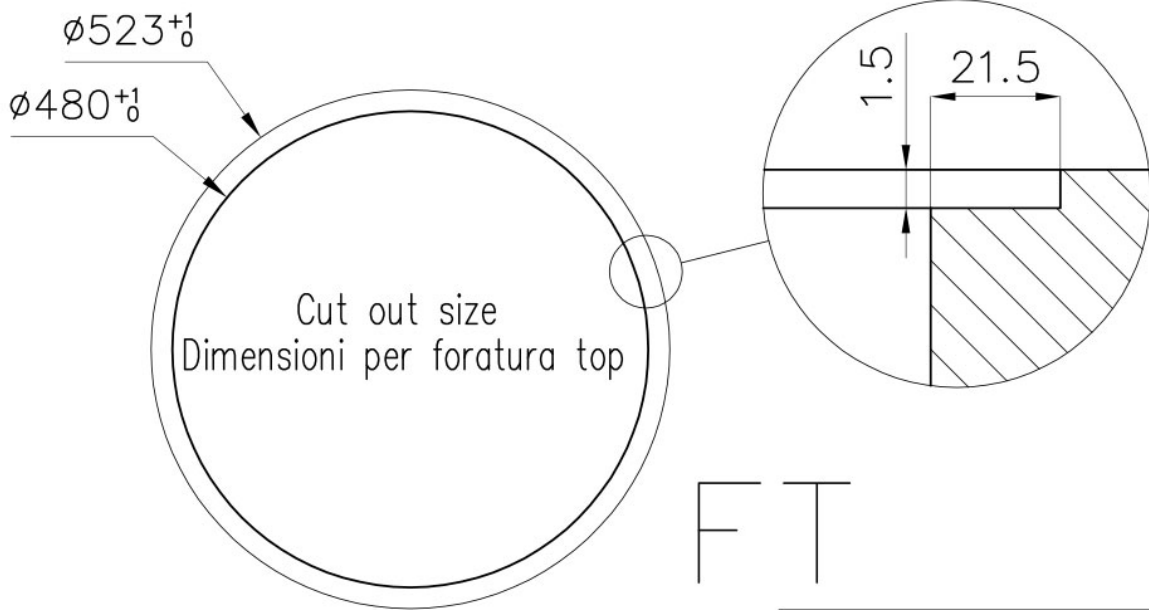
Spülbecken, die dank einer fortschrittlichen Produktionstechnologie eine beachtliche Tiefe von mehr als 20 cm erreichen und eine große Kapazität und Zweckmäßigkeit bei allen Spülvorgängen bieten.

VINTAGE

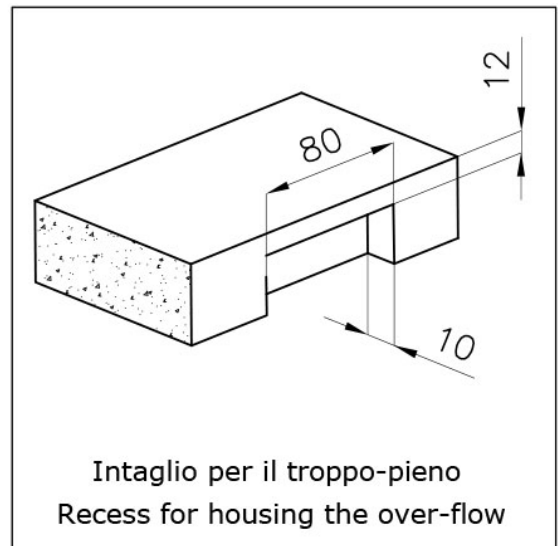
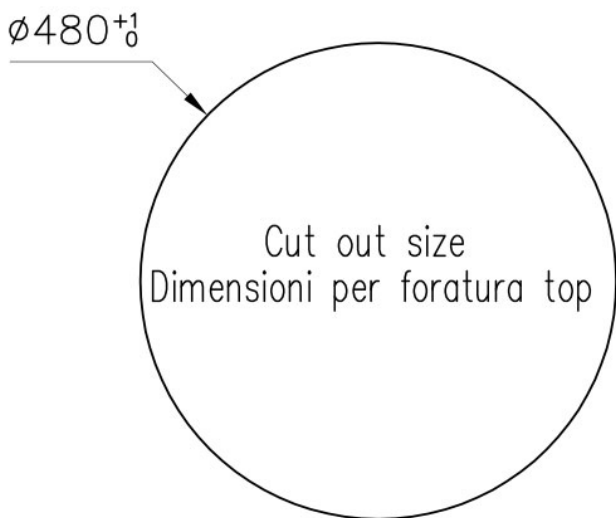
Das Vintage-Finish verleiht dem Produkt ein abgenutztes und elegantes Aussehen und schafft eine nicht kratzempfindliche Oberfläche.

TECHNISCHE DATEN





FT



FTS

GALERIE



OPTIONALES ZUBEHÖR



Tellerständer
8100 051



Bausatz Giotto
8100 152